



via Arcevieste, 44  
60010 Casine di Ostra, Italy  
T +39 071 688771  
F +39 071 688586  
export@messersi.it  
www.messersi.it

Tracked carriers  
Raupentransporter

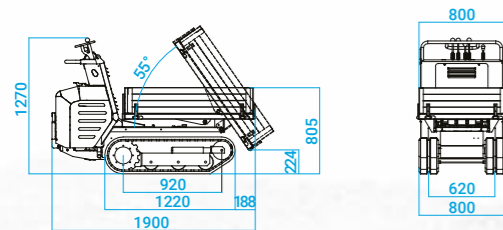
# TC95 - TC95d

## TRUSTY LINE

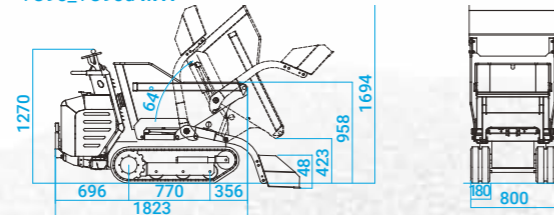
### DIMENSIONS ABMESSUNGEN

Data, features and pictures are not binding and may be altered without any prior notice.  
Änderungen ohne Ankündigung vorbehalten, Angaben ohne Gewähr.  
Dimensions in mm  
Maße in mm

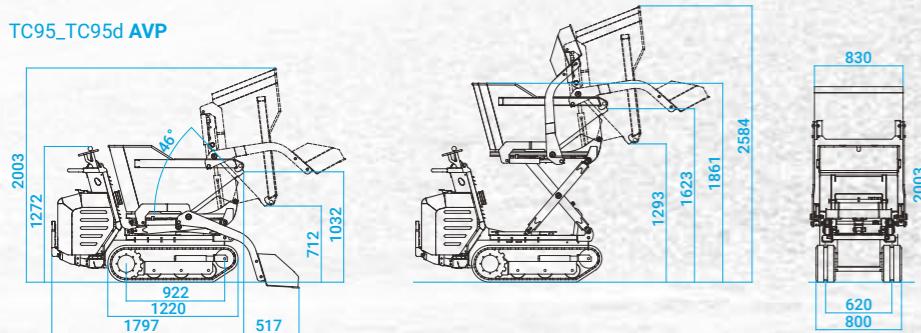
TC95\_TC95d CA



TC95\_TC95d MTP



TC95\_TC95d AVP



**MESSERSI**

**MESSERSI**

## GENERAL FEATURES

### EIGENSCHAFTEN

- Tracked dumper with hydrostatic transmission.
- Variable displacement piston pumps and gear motors with negative brake.
- Water-cooled diesel engine for TC95d with electric start.
- Air-cooled petrol engine for TC95 with electric start.
- Steering by rotation of the tracks.
- Self-loading shovel for front dump and hi-tip dump skip with max capacity of 65 liters.
- Double-acting auxiliary hydraulic line (optional) with flow rate 20 l / min at 140 bar.
- Tracked undercarriage that can be used and customized for specific applications.
- Available in version with concrete mixer and self-loading shovel (mixed capacity 180 l).

- Raupendumper mit hydrostatischem Antrieb.
- Verstellkolbenpumpen und Getriebemotoren mit negativer Bremse.
- Wassergekühlter Dieselmotor für TC95d mit Elektrostart.
- Luftgekühlter Benzinmotor für TC95 mit Elektrostart.
- Lenkung durch Drehung der Raupen.
- Selbstladeschaufel für Frontkipper und Hochkippmulde mit einem maximalen Fassungsvermögen von 65 Litern.
- Doppeltwirkende Zusatzhydraulikleitung (optional) mit Durchfluss 20 l/min bei 140 bar.
- Raupenfahrwerk, das für spezifische Anwendungen verwendet und angepasst werden kann.
- Erhältlich in der Version mit Betonmischer und selbstladender Schaufel (Mischkapazität 180 l).



| Skip capacity<br>Muldeninhalt | MT-MTP |       | CA   |       | AVP  |       |
|-------------------------------|--------|-------|------|-------|------|-------|
|                               | TC95   | TC95d | TC95 | TC95d | TC95 | TC95d |
| Heaped Gehäuft                | 0.38   | 0.38  | 0.3  | 0.3   | 0.43 | 0.43  |
| Struck Flach                  | 0.32   | 0.32  | 0.21 | 0.21  | 0.37 | 0.37  |
| Liquids Flüssigkeit           | 0.2    | 0.2   | 0.21 | 0.21  | 0.24 | 0.24  |

## TECHNICAL DATA

### TECHNISCHE DATEN

|  |          | TC95                                   | TC95d                                  |
|--|----------|--|--|
| Maximum payload undercarriage<br>Maximale Nutzlast Unterwagenm                   | kg       | 950                                    | 950                                    |
| Operating weight<br>Einsatzgewicht   | kg       | 550-800                                | 550-800                                |
| Petrol engine<br>Benzinmotor   | type typ | Honda GX390                            | -                                      |
| Maximum power<br>Maximale Leistung   | hp/kW    | 13/9.6                                 | -                                      |
| Cylinders<br>Zylinder  | n°       | 1                                      | -                                      |
| Displacement<br>Haubraum   | cm³      | 389                                    | -                                      |
| Cooling down<br>Kühlung  |          | Air Luft                               | -                                      |
| Diesel engine<br>Dieselmotor   | type typ | -                                      | Kubota Z482                            |
| Maximum power<br>Maximale Leistung   | hp/kW    | -                                      | 13/9.6                                 |
| Cylinders<br>Zylinder  | n°       | -                                      | 2                                      |
| Displacement<br>Haubraum   | cm³      | -                                      | 479                                    |
| Cooling down<br>Kühlung  | type typ | -                                      | Water Wasser                           |
| Battery<br>Batterie  | n°       | 1 - 12 V / 44 Ah                       | 1 - 12 V / 55 Ah                       |
| Variable displacement piston pump<br>Kolbenpumpe mit variabler Verdrängung       |          | 2x28 l/min @ 150 bar                   | 2x28 l/min @ 150 bar                   |
| Gear pump for services<br>Zahnradpumpe für Dienstleistungen                      |          | 1x7 l/min @ 140 bar                    | 1x7 l/min @ 140 bar                    |
| Track width<br>Breite der Raupenkett   | mm       | 180                                    | 180                                    |
| Track tensioning<br>Kettenspannung   | type typ | Spring and screw<br>Feder und Schraube | Spring and screw<br>Feder und Schraube |
| Specific ground pressure: empty / loaded<br>Bodendruck: im Leerzustand / beladen | kg/cm²   | 0.171 / 0.306                          | 0.171 / 0.306                          |
| Max speed<br>Max Geschwindigkeit   | km/h     | 4.2                                    | 4.2                                    |
| Max gradient capability<br>Max. befahrbare Steigung mit Betriebslast             | %        | 30                                     | 30                                     |
| Fuel tank capacity<br>Dieseltank   | l        | 10                                     | 9                                      |
| Hydraulic oil tank capacity<br>Hydrauliköltank                                   | l        | 20                                     | 22.5                                   |



Concrete mixer, 180 l mixed capacity  
Betonmischer, mischkapazität 180 l



Double-acting auxiliary hydraulic line (optional) with flow rate 20 l / min at 140 bar.  
Doppeltwirkende Zusatzhydraulikleitung (optional) mit Durchfluss 20 l/min bei 140 bar.